



YILSA

Kablo Taşıma Sistemleri



HAKKIMIZDA

Şirketimiz "YILSA" markası adı altında "Kablo Kanalı" ve "Kablo Merdiveni" imal etmektedir. 20 yıllık tecrübemizi üretim alanında değerlendirerek "yüksek kalite, uygun fiyat ve zamanında teslim" şirket politikası altında ekip ruhu ile çalışan, tecrübeli mühendisler ve kaliteli işçiler ile size hizmet vermekteyiz.

Kablo taşıma sistemleri üretiminde işçi emeğini azaltan "Rotary Punch" ve "Duvar Konsolu Transfer Pres Sistemi" makinelerini geliştiren firmamız, sadece üretimini hızlandırmış olmakla kalmayıp aynı zamanda ürün fiyatlarını da aşağıya çekmiştir.

Geliştirmiş olduğu her iki makineyi de satışa çıkarmış olan şirketimiz, üretimine getirmiş olduğu hız ve ucuzluk avantajlarından sizleri de yararlandırmak ister.

Adres: Zafer Mah. Zafer Cad. No: 42 Merkezefendi / Denizli
Tel: +90 258 371 6555
Cep / WhatsApp: +90 555 826 6640
Faks: +90 258 371 20 21
E-Mail: info@yilsa.com.tr
Web: www.yilsa.com.tr / www.cableladdertrays.com / www.rotarypunch.com.tr

BASILI İÇERİK

FİRMA TANITIMI	i
BASILI VE DİJİTAL İÇERİK	ii
KABLO KANALI SİSTEMLERİ	1
MERDİVEN KANALI SİSTEMLERİ	2
WEB SİSTESİ REHBERİ	3
Kurumsal sayfamız olan www.yilsa.com.tr , kanal sayfalarımız olan B2C müşteri portalımız www.cableladdertrays.com ve B2B bayi portalımız b2b.cableladdertrays.com ve yurt içi makine sayfamız olan www.rotarypunch.com.tr sitelerinin tanıtımını içerir.	
ÜRÜN KOD AÇIKLAMASI	6
Ürün kodlarımızdan ürünün cinsini ve boyutunu nasıl elde edeceğinizi gösterir.	
KATALOG 'DAN KOD OKUMA	6
Firma kataloğumuzdan seçtiğiniz ürünün cinsine ve boyutuna göre nasıl ürün kodunu elde edeceğinizi gösterir.	
ASKI TİPLERİ	7
En çok kullanılan askı tiplerini ve bu askı tiplerinde kullanılan ürünleri gösterir.	
KOD KARŞILAŞTIRMASI	14
Firmamız ile diğer kanal firmalarında bulunan benzer ürünlerin karşılıklı kodları bir tablo ile verilir.	
PARÇALI DUVAR KONSOLU	17
Patenti firmamıza ait olan ve pek çok yönden avantajı olan çift parçalı ve kaynaklı duvar konsolumuzun tanıtımını ve kullanım kılavuzunu içerir.	

DİJİTAL İÇERİK

Basılı içerik, dijital olarak www.cableladdertrays.com sitesinde bulunan “Download” sekmesindeki “Firma Tanıtım Rehberi” isimli pdf dosyasında mevcuttur. Kendi teklifinizi oluşturabileceğiniz “Teklif” isimli ve ürünlerimizin fiyatlarını güncel olarak görebileceğiniz “Fiyat Listesi” isimli Excel dosyaları da buradan şifre ile indirilebilmektedir.

FİYAT LİSTESİ 'NİN KULLANIMI;

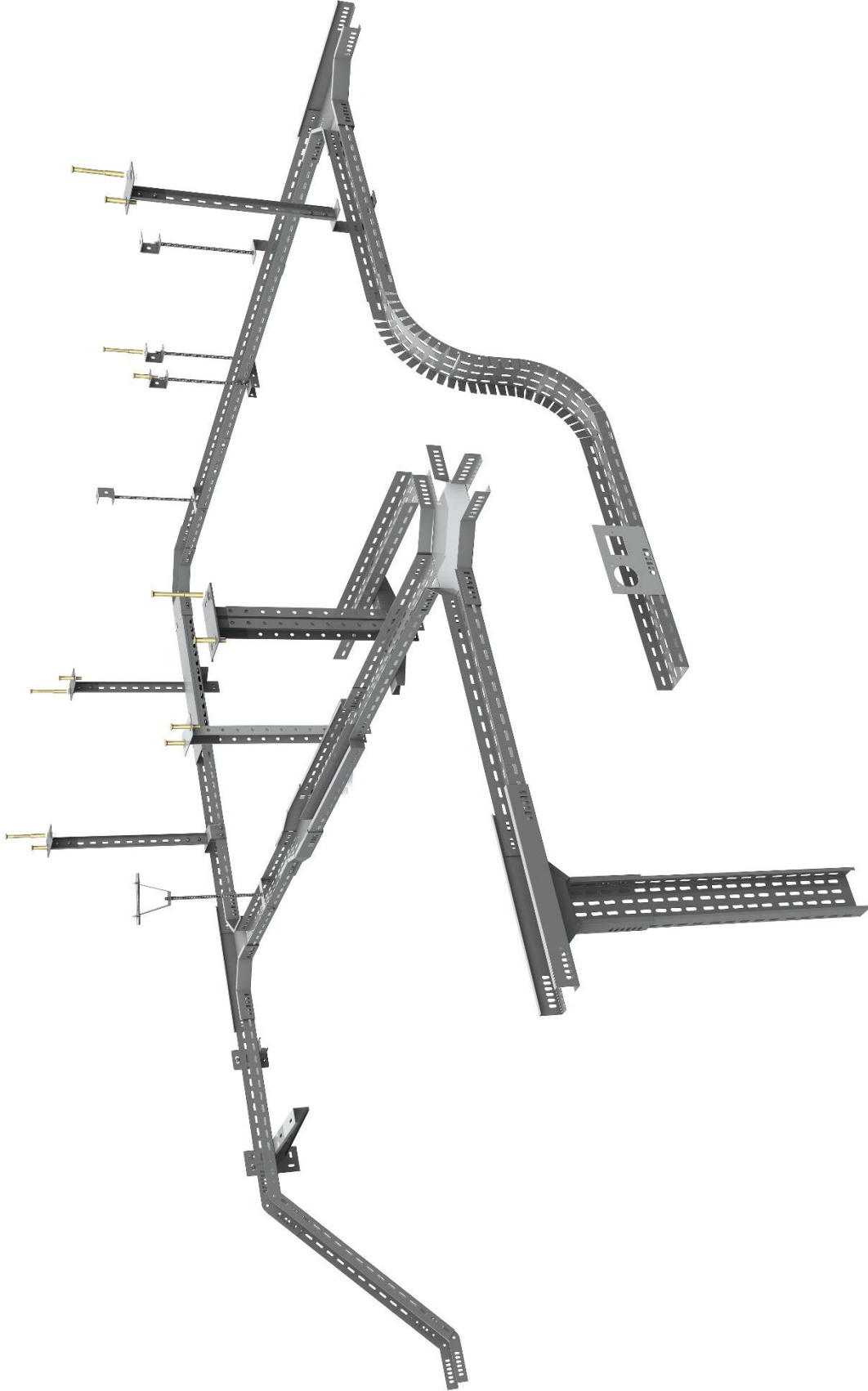
“Fiyat Listesi” Excel dosyası size tanımlı olarak “PRATİK LİSTE” sayfasında gelecektir. Bu sayfada piyasada en çok satılan ve çok sık ihtiyaç duyacağınız ürünleri ve özelliklerini bulacaksınız. Ayrıca eğer, daha özel ürünler satın almak isterseniz diğer sayfaları da kullanabilirsiniz.

TEKLİF OLUŞTURMA;

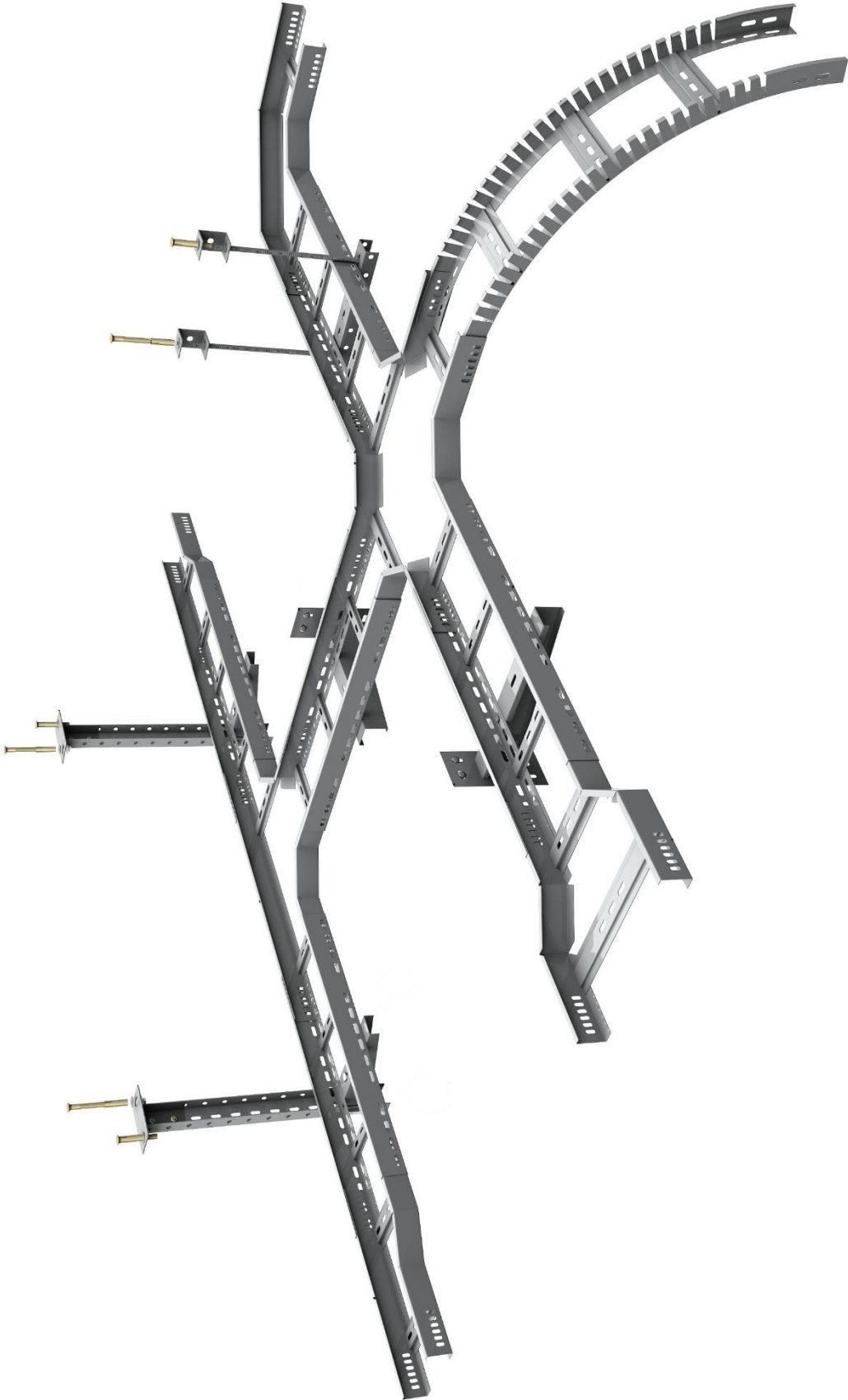
“Teklif” Excel dosyası size tanımlı olarak “TEKLİF” sayfasında gelecektir. “TEKLİF” sayfasında 100 mt kanal için hazırlanmış malzeme listesini göreceksiniz. Eğer ilave bir ürün daha almak istiyorsanız en alttaki boş satıra satın almak istediğiniz ürünün kodunu yazarak listenizi oluşturabilirsiniz. Ayrıca 1 sayısı ile numaralandırılmış satırdan başlamak üzere ürün kodlarını ve miktarlarını girerek teklifinizi baştan sona değiştirebilirsiniz. Bunun dışında, “HESAP” sayfasına gelerek kullanacağınız askı tipini, kanal genişliğini, kanal uzunluğunu, kanal askı aralığı uzunluğunu, kanal askı boyunu girerek ve kanal tipini standart için NKT, ağır hizmet için AKT girerek teklifinizi otomatik olarak hazırlayabilirsiniz.

“Fiyat Listesi” veya “Teklif” dosyalarındaki fiyatların güncel olmadığını düşünüyorsanız “GÜNCELLE” sayfasına giderek güncelleme yapabilirsiniz. Bu yaptığınız güncelleme, web sayfamız www.cableladdertrays.com sitemizdeki son güncel fiyatların aktarılmasını sağlayacaktır. Ayrıca Dolar ve Euro fiyatları cinsinden fiyat görmek isterseniz de bu işlemi yapabilirsiniz. Eğer bir veri tabanına fiyatlarımızı aktarmak isterseniz güncelle sayfamızda tüm ürünlerin tam listesini bulabilirsiniz

KABLO KANALI SİSTEMLERİ



MERDİVEN KANALI SİSTEMLERİ



WEB SİTESİ REHBERİ

KURUMSAL SAYFA;

www.yilsa.com.tr; firmamızın kurumsal sayfasıdır. Bu siteden firmamız hakkında genel bilgilere, ürünlerimiz ve hizmetlerimiz ile ilgili genel açıklamalara ulaşabilirsiniz.

Üst menüler kısmında bulunan Kablo Kanalı sekmesindeki Bayi Portalı seçeneği ile B2B sayfamız b2b.cableladdertrays.com ve Müşteri Portalı sekmesinden B2C sayfamız www.cableladdertrays.com sitelerine geçiş yapabilirsiniz. B2B sitemizden bayilerimiz firmamızın veri tabanı üzerinden, ürünlerimizi ve bu ürünlerin stok miktarlarını ve iskontolu fiyatlarını görebilir ve böylece teklif ve siparişlerini oluşturabilirler. B2C sitemizden müşterilerimiz ürünlerimizi fiyatları ile görebilir ve kendilerine sepet oluşturarak alışverişlerini tamamlayabilirler.

Üst menüler kısmında bulunan Makine Üretimi sekmesindeki Türkiye seçeneği ile yurtiçi makine sayfamız olan www.rotarypunch.com.tr sitesine ulaşabilirsiniz.

KABLO KANALI MÜŞTERİ PORTALI;

www.cableladdertrays.com; sitesi Kablo Kanalı için hazırlanmış B2C müşteri portalı sayfamızdır ve müşterilerimiz internet ortamından ürünlerimizi fiyatları ile görebilir ve kendilerine sepet oluşturarak alışverişlerini tamamlayabilirler.

Siteyi ilk defa kullanıyor iseniz lütfen Sık Sorulan Sorular kısmını okuyunuz. Ürün kodlarımızın anlamını, buradan ve ayrıca bu dökümanın ilerleyen sayfalarından da öğrenebilirsiniz.

Her ürün için açıklamalar ekledik. Bu açıklamalarda stok ve ürünler hakkında detaylı bilgiler verdik. Şayet ürünle aynı amaçta kullanılabilen benzer ürünler varsa bunları ürün detaylarında verdik. Bu ürünü doğru bir şekilde kullanabilmeniz için almanız gereken ek ürünleri de tamamlayıcı ürünler kısmında verdik. Askı sistemlerinde kullanılan ve birbirini tamamlayan farklı ürünler aynı menü altında toplanmaya çalışılmıştır. Bunun anlamı benzer ürünler bir arada bulunmaktadır

Ana sayfada karşınıza çıkan ve Kablo Kanalı ve Merdiven Sistemleri için ayrı ayrı hazırlanmış olan resimlerdeki karelere tıklayarak piyasada en çok kullanılan askı sistemlerini, kullanılan elemanları ile birlikte inceleyip hızlıca satın alabilir ve dairelere tıklayarak da tek tek ürünleri satın alabilirsiniz.

Ayrıca sol taraftaki menülerden Askı Sistemleri'ni seçerek ilgili askı sistemine ulaşabilir ve gerekli tüm sistem elemanlarını bir tıkla alabilirsiniz. Bunun için askı sistemi tipini seçtikten sonra karşınıza gelen sayfada askı sisteminizin askı yüksekliğini, askı aralığını girip istediğiniz kanalı cinsini ve boyutunu seçmeniz gerekmektedir.

Arama çubuğuna ilgili etiket girilerek aradığınız ürünlere ulaşabilirsiniz. Örneğin "dönüş" kelimesi yazdığınızda ekrana tüm kanallar için "yatay dönüşler" gelecektir. Böylece kolaylıkla seçim yapabileceksiniz.

Başka kablo kanalı firmalarının kullandığı ürün kodunu veya ürün ismini biliyorsanız. Arama çubuğuna bunu da yazabilirsiniz. Böylece bizde karşılık gelen ürünü bulmuş olursunuz. Örneğin. EAE kodu ile ASU 2A yazarsanız Bizdeki karşılığı olan AHP ürününü bulmuş olacaksınız.

Stoklarımızda bulunan ve piyasada en çok kullanılan ürünleri hızlıca satın almak için sol tarafta bulunan menülerden Pratik Liste'yi kullanabilirsiniz. Daha özel olan diğer ürünlerimizi derinlemesine araştırmak isterseniz Pratik Liste dışındaki menüleri kullanabilirsiniz.

Ürün kodlarımızı biliyorsanız sağ üst köşede bulunan Hızlı Sipariş Modülü 'nü kullanabilirsiniz. Kodlarımızı hızlıca bu modüle girerek istediğiniz ürünün miktarını belirtebilirsiniz ve bu sayede menüler içinde gezinmeksizin direk ürünlerimizi satın alabilirsiniz.

Diğer firmalardan ürün almış iseniz ve bizden eksik tamamlıyor iseniz. Ürünlerin uyumluluğu konusunda sorunlar yaşayabilirsiniz. Örneğin bizim ürünlerimizde kanal ekleri için metrik-6 civata takımı kullanılmaktadır

KABLO KANALI BAYİ PORTALI;

b2b.cableladdertrays.com; sitesi Kablo Kanalı için hazırlanmış B2B, Bayi Portalı sayfamızdır. B2B sitemizden bayilerimiz firmamızın veri tabanı üzerinden, ürünlerimizi ve bu ürünlerin stok miktarlarını ve iskontolu fiyatlarını görebilir ve böylece teklif ve siparişlerini oluşturabilirler. Bayi Portalı sayfasına ulaşmanın bir diğer yolu www.cableladdertrays.com sitesindeki üst menülerde bulunan Bayi Portalı sekmesidir.

Bu siteyi kullanabilmeniz için firmamıza cari kaydınızın tarafımızdan yapılması gerekmektedir. Kayıtlı olmanız durumunda giriş kısmına firmanızın vergi numarasını ve ilk defaya mahsus olmak üzere tarafınızca belirlediğiniz bir şifreyi girerek giriş bilgilerinizi tamamlayabilir ve siteye giriş yapabilirsiniz.

Ürünlerimize sol üst menülerden Pratik Seri veya Sipariş sekmesi ile ulaşabilirsiniz. Pratik Seri ile piyasada en çok satılan ürünlerimize ulaşarak hızlı alışveriş yapabilirsiniz. Sipariş sekmesi ile tüm ürünlerimize ulaşabilirsiniz. Pratik Seri veya Sipariş Sekmesine tıkladığınızda sol menünün alt tarafında ürününüz ile ilgili filtreleme yapabileceğiniz seçenekler sıralanacaktır. Uygun filtreleme yaparak aradığınız ürüne ulaşabilirsiniz. Örnek olarak Pratik Seriden Kanal seçeneğini seçtiğinizde sağ tarafta firmamızın ürettiği piyasa en çok satılan kanal ürünleri, kodu, stok miktarı, birim fiyatı ve diğer bilgileri ile yan tarafta sıralanacaktır. Ayrıca sağ üst köşeden grup koduna, sac kalınlığına, askı sistemine ve ürün tipine göre de filtreleme yapabilirsiniz, bunun için filtreleme sonrası getir butonuna tıklamalısınız.

Filtreleme sonucu sıralanan ürünlerden istediğiniz ürünün miktar sütununa istediğiniz miktarı girerek ürün sepetine bu ürünü eklemiş olursunuz. Sepetinizdeki ürünlere, sol alt köşedeki sepet/rakam simgesine tıklayarak ulaşabilirsiniz. Sepet simgesine tıkladıktan sonra sepetteki ürünleri firmamıza sipariş vermek için sol menünün en altındaki kırmızı renkli Teklif & Sipariş Ver butonuna tıklayabilirsiniz veya teklif olarak almak için sol alt köşedeki mail simgesine tıklayarak kendinize mail atabilir, pdf simgesine tıklayarak pdf formatında indirebilirsiniz veya sepetinizin içeriğini sol alt köşedeki çöp kutusu simgesine tıklayarak temizleyebilirsiniz.

Sol üst menülerden Siparişlerim sekmesine tıkladığınızda, altta üç farklı seçenek belircektir. Buradan, *Yeni Sipariş* seçeneği mevcut sepetinizdeki ürünleri bilgisayarınızı kapatmadığınız süreçte ilaveler yapabilemeniz için saklar. *Siparişler* seçeneği veri tabanımıza işlediğiniz tüm siparişleri ve siparişinizin durumunu (Onay Bekliyor, Hazır,İptal) gösterir. Faturalandırılmış Siparişler seçeneği faturası kesilmiş ve ürünleri size teslim edilmiş siparişlerinizi gösterir. Ayrıca faturalarınızın içeriğindeki ürünlerin hangi sipariş numarası ile alınmış olduğunu gösterir

Sol üst menülerden Hesabım sekmesine tıkladığınızda, altta dört farklı seçenek belirecektir. Buradan carinize, faturalarınıza ulaşabilirsiniz ve Cari Yaşlandırma ile gecikmiş ödemelerinizi görebilirsiniz. Ayrıca buradan mevcut şifrenizi de değiştirme imkânınız vardır.

Teklif sekmesi ile ise sepetinizdeki ürünleri teklif olarak alabilirsiniz.

YURT İÇİ MAKİNA SAYFASI;

www.rotarypunch.com.tr; sitesi firmamızın yurtiçi makina sayfasıdır. Bu siteden firmamız hakkında genel bilgilere, mevcut ve tasarımı tamamlanmış makinalarımız ile ilgili detaylı bilgilere ulaşabilirsiniz. Bu siteye kurumsal sayfamız olan www.yilsa.com.tr adresinden ulaşabilirsiniz, bunun için kurumsal sitedeki üst menülerde bulunan Makine Üretimi sekmesinden Türkiye seçeneğini seçmelisiniz.

Üst menüler kısmından Kurumsal sekmesi ile firmamız hakkındaki genel bilgilere, patentlerimize ve sertifikalarımıza ulaşabilirsiniz.

Ürünler sekmesinden mevcut (Rotary Punch ve Duvar Konsolu Transfer Pres Sistemi gibi) ve tasarımı tamamlanmış makinalarımız ile ilgili detaylı bilgilere ulaşabilirsiniz.

Rotary Punch; 710 cm genişliğe kadar 1 mm ile 1,5 mm arası metal saçları dakikada 24 m/dk. hızla debilmektedir.

Duvar Konsolu Transfer Pres Sistemi; Kablo Kanalı üretiminde en çok zaman alan ve üretimi pahalı olan 10 cm'den 60 cm genişliğe kadar olan konsolların imalatını tek bir makine ve tek bir kalıpla üretebilmektedir.

Galeri sekmesinden makinalarımızın firmamızda çalışma anında kaydedilen fotoğraf ve videolarına ulaşabilirsiniz. Haberler kısmında firmamız ile ilgili en yeni haberlere ulaşabilir ve son Ar-Ge çalışmalarımıza göz atabilirsiniz.

ÜRÜN KOD AÇIKLAMASI

100 N KT 040 10

- Ürünün sac kalınlığını belirtir
- Ürünün kenar yüksekliğini belirtir
- Ürün isminin kısaltmasıdır
- Ürünün tipini belirtir (N: Standart, A: Ağır Hizmet)
- Ürünün genişliğini belirtir

KATALOG 'DAN KOD OKUMA

GENEL FORMÜL: SİPARİŞ KODU + h + K1*10 + K2*10

TİP KOD 1: SİPARİŞ KODU + h + K*10 = 050AKT + 40 + 1,0*10 = 050AKT04010

1 - (AKT) Heavy Duty Type Cable Trays	Order code	Weight	Weight	Weight	Thickness	Wide
1 - (AKT) كابل قناة ثقيلة (قوية)	رمز النظام	وزن	وزن	وزن	سماعة	عرض
1 - (AKT) Сверхпрочного кабеля Лоток	Код заказа	Вес	Вес	Вес	Толщина	Ширина
1 - (AKT) Ağır hizmet kablo taşıyıcısı	Sipariş Kodu	h kg/m	h kg/m	h kg/m	K	G
050AKT04010	050 AKT	40 0,93	60 -	100 -	1,0	48
	100 AKT	40 1,21	60 1,50	100 2,65	1,0	96
100AKT10012	100 AKT	40 1,46	60 1,80	100 3,18	1,2	96

TİP KOD 2: SİPARİŞ KODU + K*10 = TME + 3*10 = TME30

110 - (TME) Threaded Rod Ceiling Fixing Parts	Order code	Thickness	Weight
110 - (TME) قطعة تثبيت لسقف مع خيوط عسوية	رمز النظام	سماعة	وزن
110 - (TME) Резьбовой стержень потолочный крепежный элемент	Код заказа	Толщина	Вес
110 - (TME) Tijle tavan montaj elemanı	Sipariş Kodu	K	kg/ad
TME30	TME	3	0,12

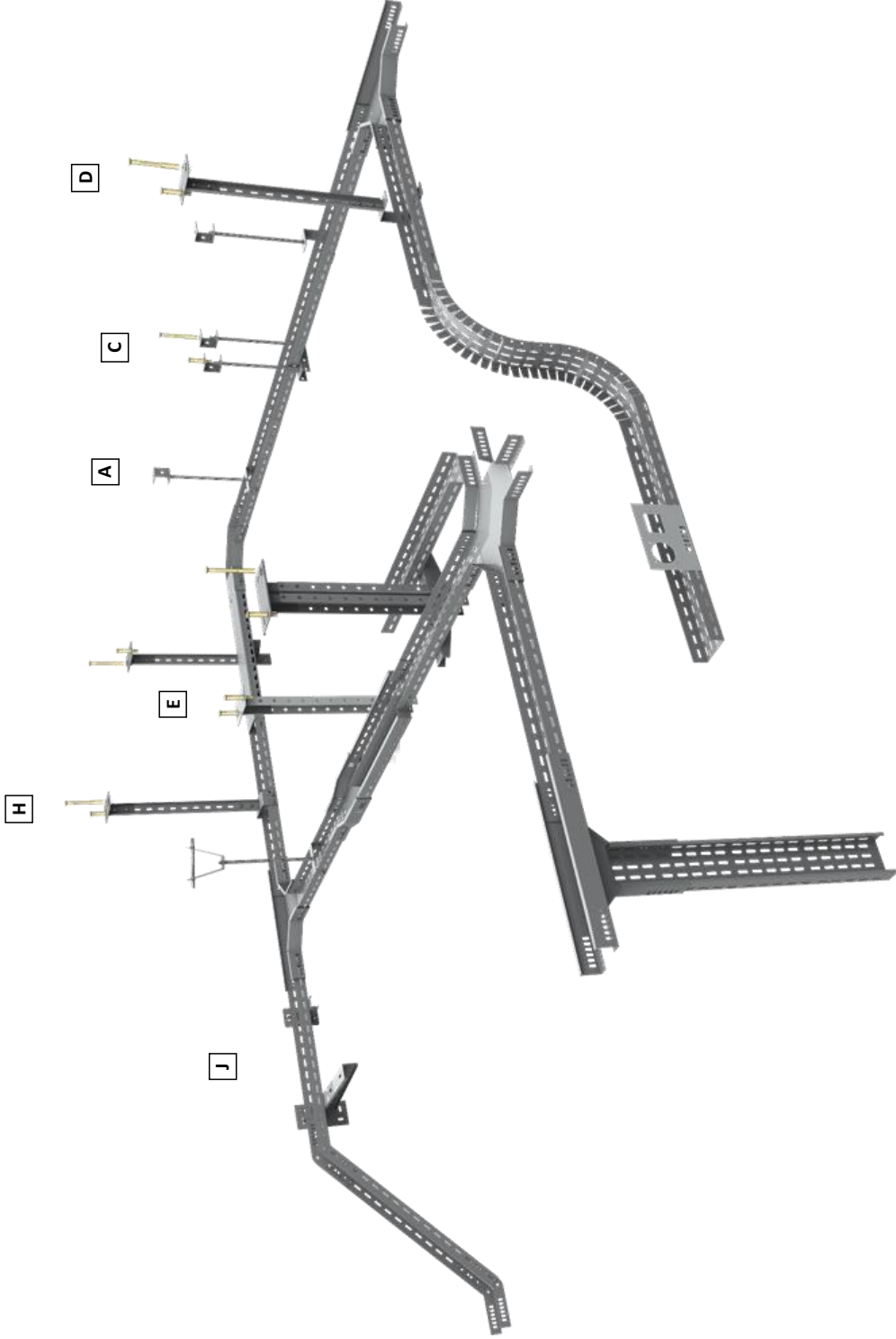
TİP KOD 3: SİPARİŞ KODU + K1*10+K2*10 = 050DK+1,5*10+2,0*10 = 050DK1520

107 - (DK) Wall bracket	Order code	length	Weight	Thickness	Thickness
107 - (DK) سنادة جدار عادية	رمز النظام	طول	وزن	سماعة	سماعة
107 - (DK) Стенная скобка	Код заказа	Протяжение	Вес	Толщина	Толщина
107 - (DK) Duvar konsolu	Sipariş Kodu	U	kg/ad	K1mm	K2mm
050DK1520	050 DK	55	0,19	1,5	2,0
	100 DK	105	0,21	1,5	2,0
400DK2030	400 DK	405	0,80	2,0	3,0

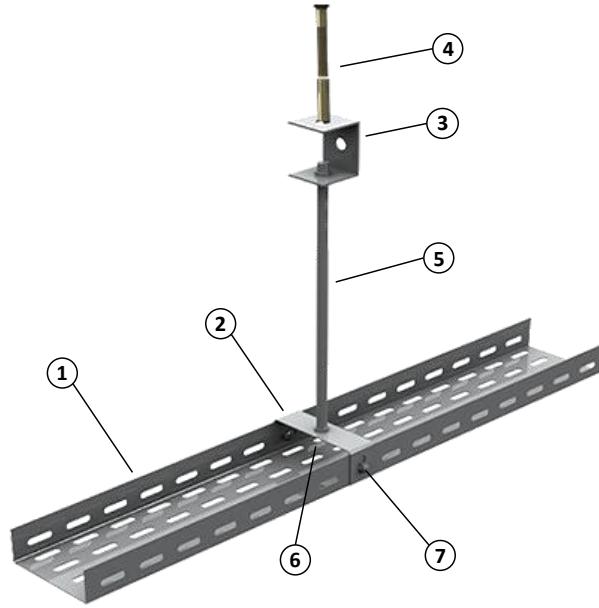
TİP KOD 4: SİPARİŞ KODU = AC82000








900 - (AC82000) Threaded rod	Order code	Weight
900 - (AC82000) خيوط عسوية	رمز النظام	وزن
900 - (AC82000) Резьбовой стержень	Код заказа	Вес
900 - (AC82000) Askı çubuğu	Sipariş Kodu	kg/ad
AC82000	AC82000	0,61
	AC81000	0,30

ASKI TIPLERİ

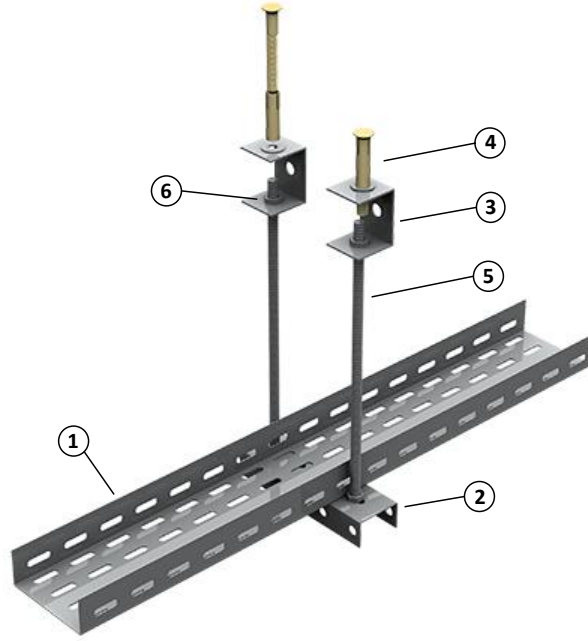


A - TİJ VE ASKI KÖPRÜLÜ SİSTEM



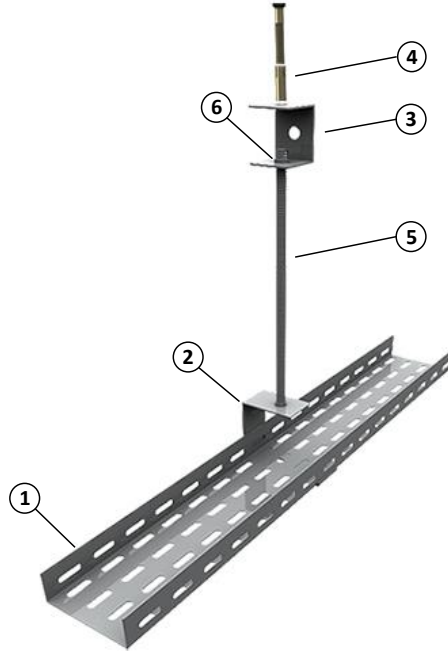
1-Standart Kablo Kanalı 100NKT04010	2-Güçlendirilmiş Aski Köprüsü 100BAK15	3-Tij Tavana Montaj Elemanı TME
		
4-Çelik Dübel CD8	5-Aski Çubuğu AC82000	6-M8 Etekli Somun M8ES
		
7-M6 Civata Takımı BB6*12	Standart Ek Elemanı NBP04010	
		

C - TİJ VE KİRİŞE MONTAJ ASKI SİSTEMİ



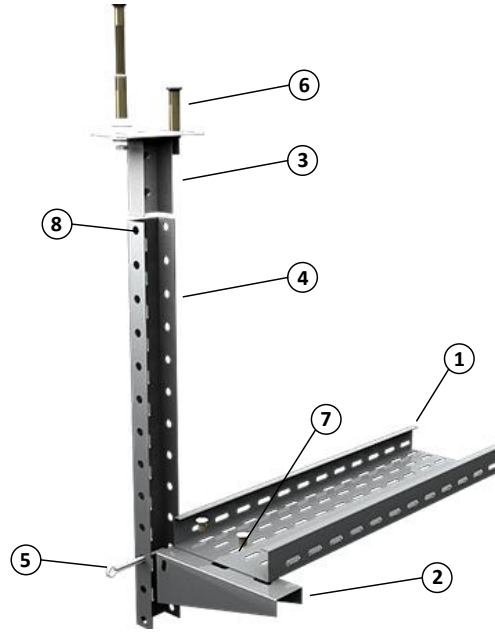
1-Standart Kablo Kanalı 100NKT04010	2-U Askı Profili 100UAP15	3-Tij Tavana Montaj Elemanı TME
		
4-Çelik Dübel CD8	5-Askı Çubuğu AC82000	6-M8 Etekli Somun M8ES
		
7-M6 Cıvata Takımı BB6*12	Standart Ek Elemanı NBPO4010	
		

D - TİJ VE ASKI KANCALI SİSTEM



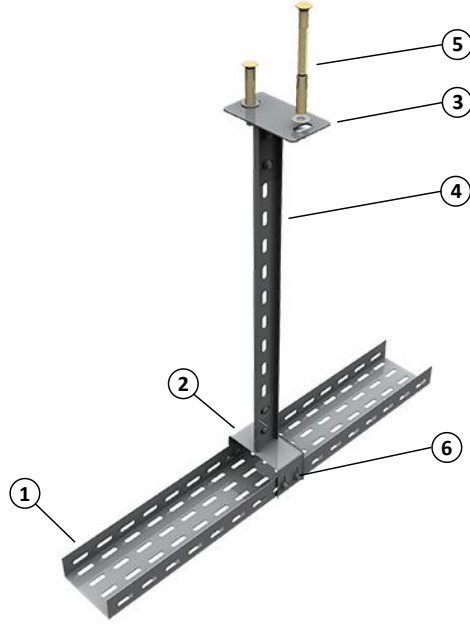
1-Standart Kablo Kanalı 100NKT04010	2-Tijle Askı Kancası 100TAK	3-Tij Tavana Montaj Elemanı TME
4-Çelik Dübel CD8	5-Askı Çubuğu AC82000	6-M8 Etekli Somun M8ES
7-M6 Cıvata Takımı BB6*12	Standart Ek Elemanı NBP04010	

E - PROFİL KONSOLLU ASKI SİSTEMİ



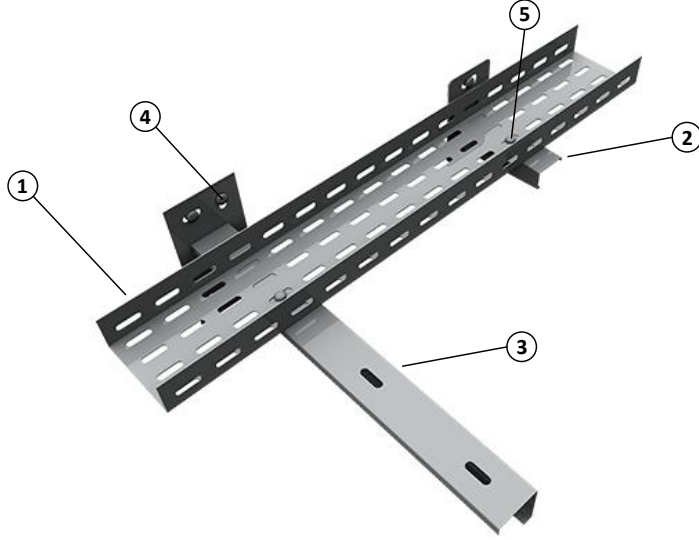
1-Ağır Hizmet Kablo Kanalı 150AKT04010	2-Ağır Hizmet Profiline Konsol 150AHK15	3-AHP Profil Tavana Montaj Elemanı PTME15
4-Ağır Hizmet Profili AHP15	5-Kopilya KO	6-Çelik Dübel CD8
7-M6 Cıvata Takımı BB6*12	8-M8 Cıvata Takımı BB8*15	Standart Ek Elemanı NBPO4010

H - PROFİL VE ASKI KÖPRÜLÜ SİSTEM



1-Standart Kablo Kanalı 100NKT04010	2-U Profiline Askı Köprüsü 100UPAK15	3-UP Profil Tavan Askı Elemanı TAE
		
4-UP Profili UP15	5-Çelik Dübel CD8	6-M6 Cıvata Takımı BB6*12
		
Standart Ek Elemanı NBP04010		
		

J - DUVARA KONSOLLU ASKI SİSTEMİ



1-Standart Kablo Kanalı 100NKT04010	2-Standart Duvar Konsolu 100DK15	3-Ağır Hizmet Duvar Konsolu 300ADK15
4-Çelik Dübel CD8	5-M6 Cıvata Takımı BB6*12	Standart Ek Elemanı NBP04010

YILDIZ ENDÜSTRİYEL			SİES ELEKTRİK			EAE ELEKTRİK		
UP	UP Profili		SL, SCP-1, SCP-2, SCP-3, SUP 30, SUP 40		BR 201, BR 401, ASU 1A-1, ASU 1A-2			
UPAK	U Profiline Askı Köprüsü		SLK		AT1,			
TME	Tij Tavana Montaj Elemanı				U TAVAN TESPİT,			
LTIME	L-Tij Tavana Montaj Elemanı		SLT		4 AT2, AT2, L TAVAN TESPİT			
UAP	U Askı Profili		SAU		AT4, UK L1, UK L2, UAT1, UAT2, UK S1, UK S2			
LAP	L Askı Profili		SA		LP2, LP3, LP4, UAS K4, UAS K5			
BAK	Güçlendirilmiş Askı Köprüsü		STK		AT3			
TAP	Tijli Askı Plakası		SCA, SCP		AT5			
PTAE	AHP Profil Tavana Askı Elemanı		SU-1		TMP 1, TMP 41, TMP 42, TMP 44, TMP 45, TMP 2, TMP 3			
2PTAE	Çift Profil Tavana Askı Elemanı		SU-ID		TMP 9			
PTME	AHP Profil Tavana Montaj Elemanı		SU-1		TMP, TMP 6			
2PTME	Çift Profil Tavana Montaj Elemanı		SU-ID					
AHP	Ağır Hizmet Profili		U PROFİL, SU 3 H, SU 3		ASU, ASU 2A,			
AHK	Ağır Hizmet Profiline Konsol		S 10-B, S 15-B, S 20-B, S 30-B, S 40-B,		KT, KT 200, KT 300			
GD8	M8 Gömlekli Döbel		SD 2		ÇSD			
SD8	M8 S Döbel		SD 2 T		ÇD			
NKT	Standart Kablo Kanalı				UKN			
AKT	Ağır Hizmet Kablo Kanalı				UKS			
MKT	Kablo Merdiveni				UMK			
K	Kapak				UKK			
DME	Duvara Montaj Elemanı				OMEGA KONSOL,			
KDK	Kaynaksız Duvar Konsolu				TS, TS 100, TS 200			
TAK	Tijli Askı Kancası				C ASKI			
ADK	Ağır Hizmet Duvar Konsolu				STS D, STS D 400, A STS-D			
DK	Standart Duvar Konsolu							
AC8	Askı Çubuğu				R8X 200, R8X 300			
ACB8	Askı Çubuğu Birleştiricisi				R8 UK			
M8ES	M8 Flanşlı Somun				FSM8			
TAE	UP Profil Tavana Askı Elemanı							
BB6**12	M6 Civata Seti							
CD8	M8 Borulu Döbel							
ABP	Ağır Hizmet Ek Elemanı							
NBP	Standart Ek Elemanı							

YILDIZ ENDÜSTRİYEL	STS ELEKTRİK	ARDIÇ ELEKTRİK	ARTIM METAL	EMİT METAL
UP	UP Profili	UK, UK PROFİL, K3,K3 60, UKP3	UP, UP 100	
UPAK	U Profiline Askı Köprüsü	KK 10, KK, KK 20		TKM, TKM10, TTU, TTU10
TME	Tij Tavana Montaj Elemanı	RTA	TT-1	ETA1
LTME	L-Tij Tavana Montaj Elemanı	LK1	LT-1	
UAP	U Askı Profili	R10 U, R15 U	UTK, UTK 300	
LAP	L Askı Profili			
BAK	Güçlendirilmiş Askı Köprüsü	KK, KK 10, KK 20,RK, RK10	TK, TK-100	KKT, KKT 10T
TAP	Tijli Askı Plakası			
PTAE	AHP Profil Tavana Askı Elemanı	K1, K2, K2 40,	UPT-12, UPT-12D	UTTA3-1
2PTAE	Çift Profil Tavana Askı Elemanı			UTTA3-1W
PTME	AHP Profil Tavana Montaj Elemanı		UPG	UTTA3-1S
2PTME	Çift Profil Tavana Montaj Elemanı			
AHP	Ağır Hizmet Profili	A3-100-1.5, A3,		UTA3-3,UA3-4
AHK	Ağır Hizmet Profiline Konsol	A3-3	US, US 200	SK, SK710
GD8	M8 Gömlekli Döbel		CSD-2	
SD8	M8 S Döbel	CD 2	CD-2	
NKT	Standart Kablo Kanalı		AST,AST100,AGH, AGH100	
AKT	Ağır Hizmet Kablo Kanalı		AKM, AKM 200 PG,AKM 400	
MKT	Kablo Merdiveni			
K	Kapak			
DME	Duvara Montaj Elemanı	AYD, AYD-30-4	YD, YD 200	YDT ,YDT10
KDK	Kaynaklı Duvar Konsolu	A6, A6-10	ART 200, ART	DKH7, DKH710,
TAK	Tijli Askı Kancası	A5-7, A5-7-20	YT, YT 100	KKT, KKT 10Y
ADK	Ağır Hizmet Duvar Konsolu			DKA770
DK	Standart Duvar Konsolu	A6-10K	ART, ART 200-K,	DK7, DK710,
AC8	Askı Çubuğu	AT-1	AT-1	
ACB8	Askı Çubuğu Birleştiricisi	ATS-1	ATS-1	
M8ES	M8 Flaşlı Somun		ASF-1	
TAE	UP Profil Tavana Askı Elemanı			
BB6*12	M6 Cıvata Seti	cv, asf, ASF-1	CV-1	
CD8	M8 Borulu Döbel	CSD-2		
ABP	Ağır Hizmet Ek Elemanı		AST 1,AST	
NBP	Standart Ek Elemanı			

YILDIZ ENDÜSTRİYEL	KIRAÇ	AFC METAL	GALAKSİT ELEKTRİK	GERSAN ELEKTRİK
UP	UP Profil		GAŞ-2400, GAŞ	
UPAK	U Profiline Askı Köprüsü			
TME	Tij Tavana Montaj Elemanı	45TTE	GTP	GTT D, GDTK-10 D
LTME	L-Tij Tavana Montaj Elemanı			GDTK-A10 D
UAP	U Askı Profili	TMIE, TME 200		G730 D
LAP	L Askı Profili	KME, KME 100	GKAK, GKAK-200	G830 D
BAK	Güçlendirilmiş Askı Köprüsü	TKT, TKT100	GKÜK, GKÜK-100	GTAK- 10 D
TAP	Tijli Askı Plakası			
PTAE	AHP Profil Tavana Askı Elemanı	40 UD		G-3 - A D
2PTAE	Çift Profil Tavana Askı Elemanı	40 UD-D		G-3 - B D
PTME	AHP Profil Tavana Montaj Elemanı		GUD-TKB, GUD-ÇFB	GART-2 D
2PTME	Çift Profil Tavana Montaj Elemanı	1UD, 1UD50, 2UD		GART-2B D
AHP	Ağır Hizmet Profili	4UD	GUD, GUD-2400	G-5-3000 D
AHK	Ağır Hizmet Profiline Konsol	AGK,200AGK	GUK, GUK-225	GKA, GKA - 30 D
GD8	M8 Gömlekli Döbel	M875A		GB-3-C/75 E
SD8	M8 S Döbel	M8SDA		GKT-10-1 D
NKT	Standart Kablo Kanalı			GKT-A10-1 D
AKT	Ağır Hizmet Kablo Kanalı			
MKT	Kablo Merdiveni			
K	Kapak			
DME	Duvara Montaj Elemanı	OKT, OKT 200		GUT - 30 D
KDK	Kaynaklı Duvar Konsolu			
TAK	Tijli Askı Kancası	TKT-C, TKT-C 100		GDTK/TR-10 D, GDTK
ADK	Ağır Hizmet Duvar Konsolu			
DK	Standart Duvar Konsolu		GDK, GDK-210	GKD - 10 D, GKD
AC8	Askı Çubuğu	GIJON, M82000GJ		GAT -2000 E, GAT -1000 E, GAT -3000 E
ACB8	Askı Çubuğu Birleştiricisi	US M 8		GB-51 E
M8ES	M8 Flaşlı Somun	FS M 8		GB-11 E
TAE	UP Profil Tavan Askı Elemanı	1UTM, 2UTM		
BB6*12	M6 Cıvata Seti			GB-7 DAK, GB-7 E
CD8	M8 Borulu Döbel			GB-3-A E
ABP	Ağır Hizmet Ek Elemanı			G1-A D
NBP	Standart Ek Elemanı			G1-1 D

PARÇALI DUVAR KONSOLU

UYGUN FİYAT
PRATİK VE ÇOK AMAÇLI KULLANIM
STOKLAMADA AZ YER KAPLAMA
KAYNAKSIZ
PATENTİ FİRMAMIZA AİTTİR

DENEDİNİZ Mİ?



(Örnek Ürün Kodu: 100PDK1520)

PARÇALI DUVAR KONSOLU KULLANMA KILAVUZU;

1-Parçalı konsol tabanı PKT tek başına kenar kıvrımları duvara değecek şekilde montajlanır. Parçalı konsol PK sorunsuzca ve kolayca takılabiliyorsa aynı şekilde montaja devam edilir. Yok eğer sorun varsa çelik dübel biraz daha gevşetilir. Uygun montaj şekli bulunduğu anda aynı düzende diğer PDK'lar montajlanır.

2-PK, duvara sıkı biçimde monte edilmemiş PKT'ye tırnaklarından takılır ve aşağıya doğru ok 2 yönünde bastırılarak çenelerin oturması sağlanır. Daha sonra dübel somunu sıkılarak PKT'nin PK tırnaklarını duvara sıkıştırması sağlanır. Eğer PK oynuyor ise PKT'yi duvara doğru sıkıştırmaya devam edilir.

